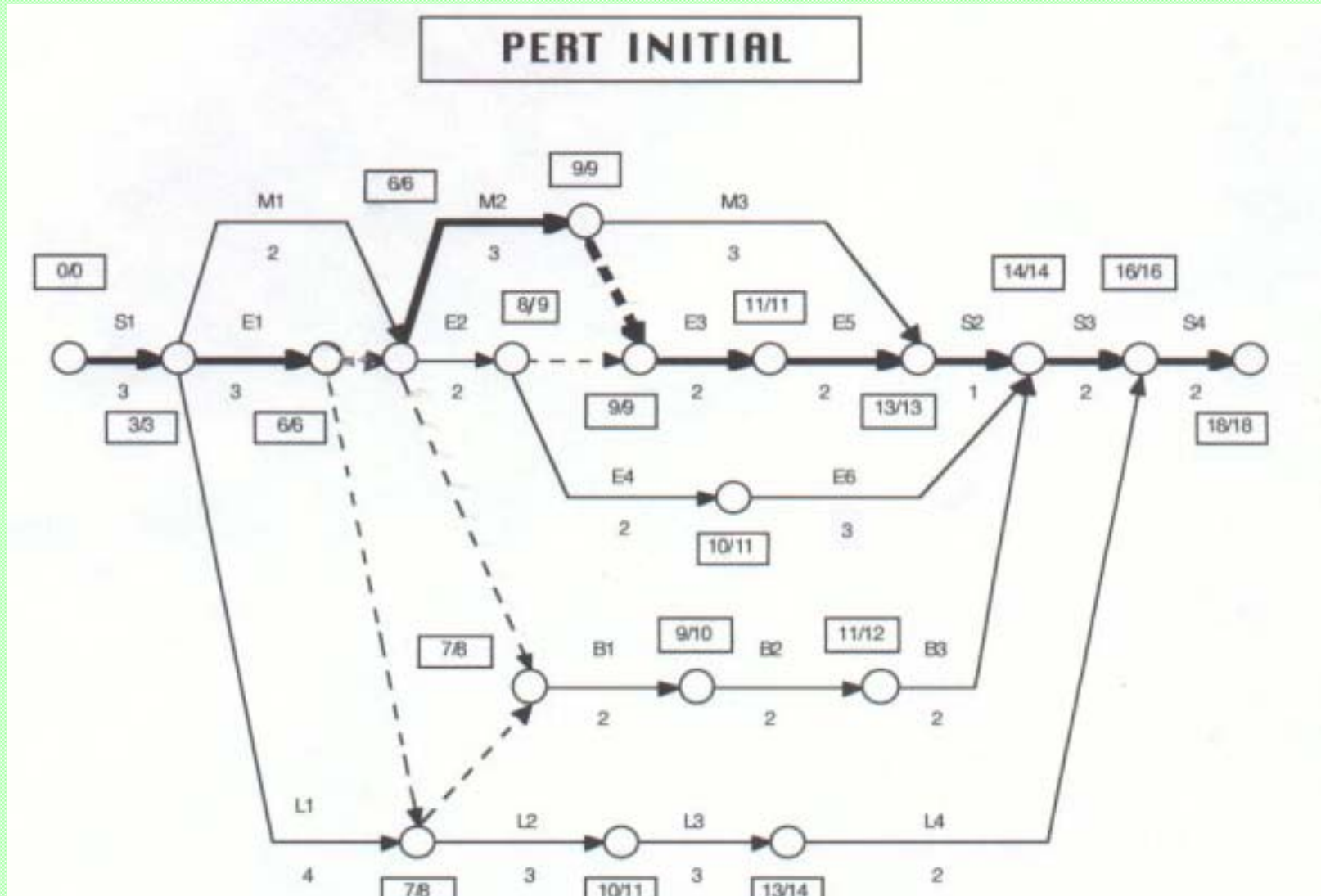
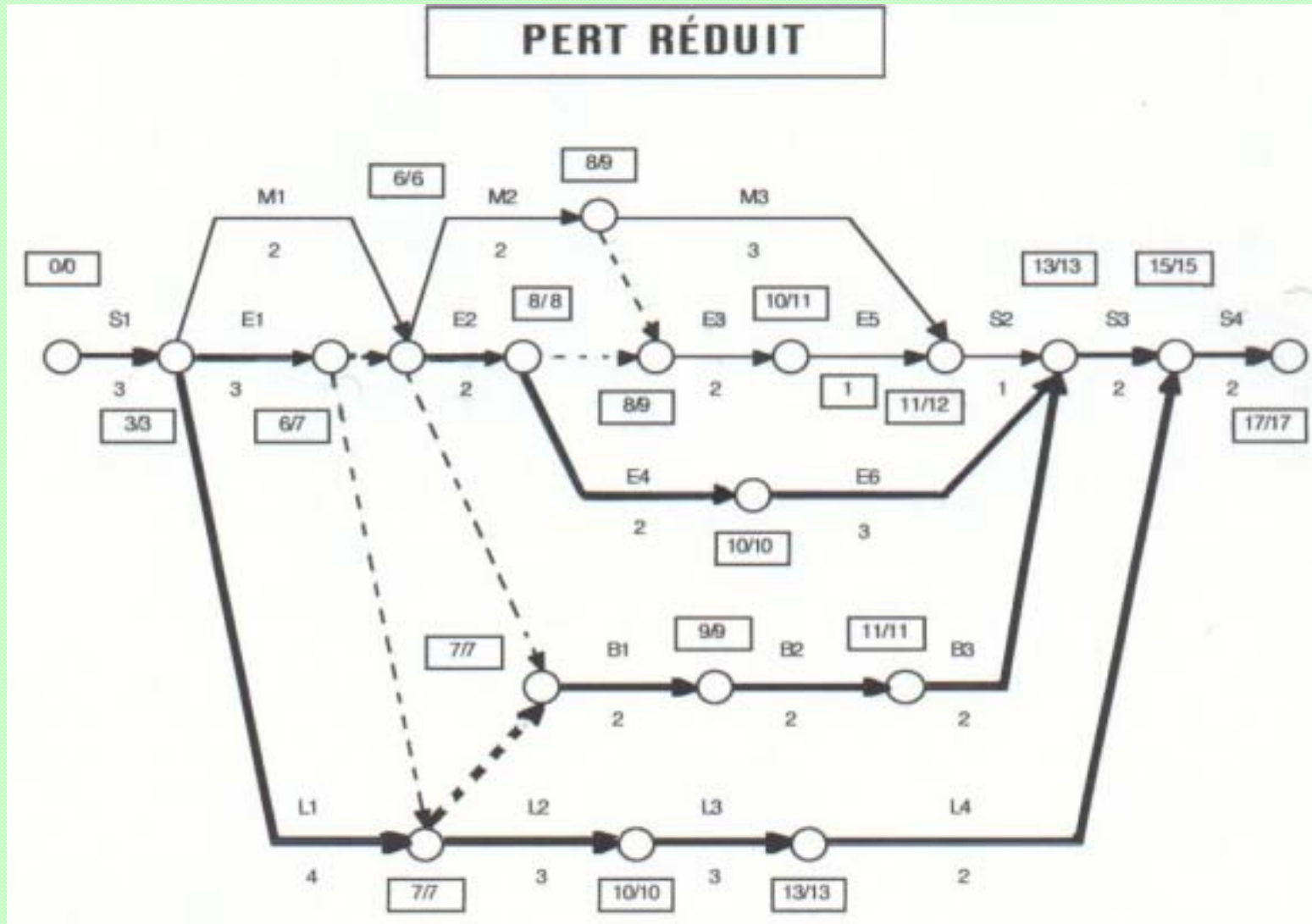


CORRIGE DU PROJET « PERSE »

Projet d '
Etude et
Réalisation d 'un
Système
Electronique



PROJET D'ETUDE ET REALISATION D'UN SYSTEME ELECTRONIQUE (PERSE)							
WBS	TACHE	DUREE (Mois)	Début + tôt	Fin + tôt	Fin + tard	Marge totale	Marge libre
S	SYSTEME						
S1	Conception Système	3	0	3	3	0	0
S2	Montage du Boitier Cablé	1	13	14	14	0	0
S3	Intégration Matérielle	2	14	16	16	0	0
S4	Intégration Logicielle	2	16	18	18	0	0
M	MECANIQUE						
M1	Conception Mécanique	2	3	6	6	1	1
M2	Dessin Mécanique	3	6	9	9	0	0
M3	Réalisation Mécanique	3	9	13	13	1	1
E	ELECTRONIQUE						
E1	Etude Electronique	3	3	6	6	0	0
E2	Implantation Cartes Filles	2	6	8	9	1	0
E3	Implantation Carte Mère	2	9	11	11	0	0
E4	Réalisation Cartes Filles	2	8	10	11	1	0
E5	Réalisation Carte Mère	2	11	13	13	0	0
E6	Test Cartes Filles	3	10	14	14	1	1
L	LOGICIEL						
L1	Conception Générale du Logiciel	4	3	7	8	1	0
L2	Conception Détaillée du Logiciel	3	7	10	11	1	0
L3	Codage du Logiciel	3	10	13	14	1	0
L4	Tests du Logiciel	2	13	16	16	1	0
B	BANC D'INTEGRATION						
B1	Etude du Banc	2	7	9	10	1	0
B2	Réalisation du Banc	2	9	11	12	1	0
B3	Mise au point du Banc	2	11	14	14	1	1



La réduction de durée des tâches M2 et E5 a pour effet de réduire de 1 mois la durée totale du projet.

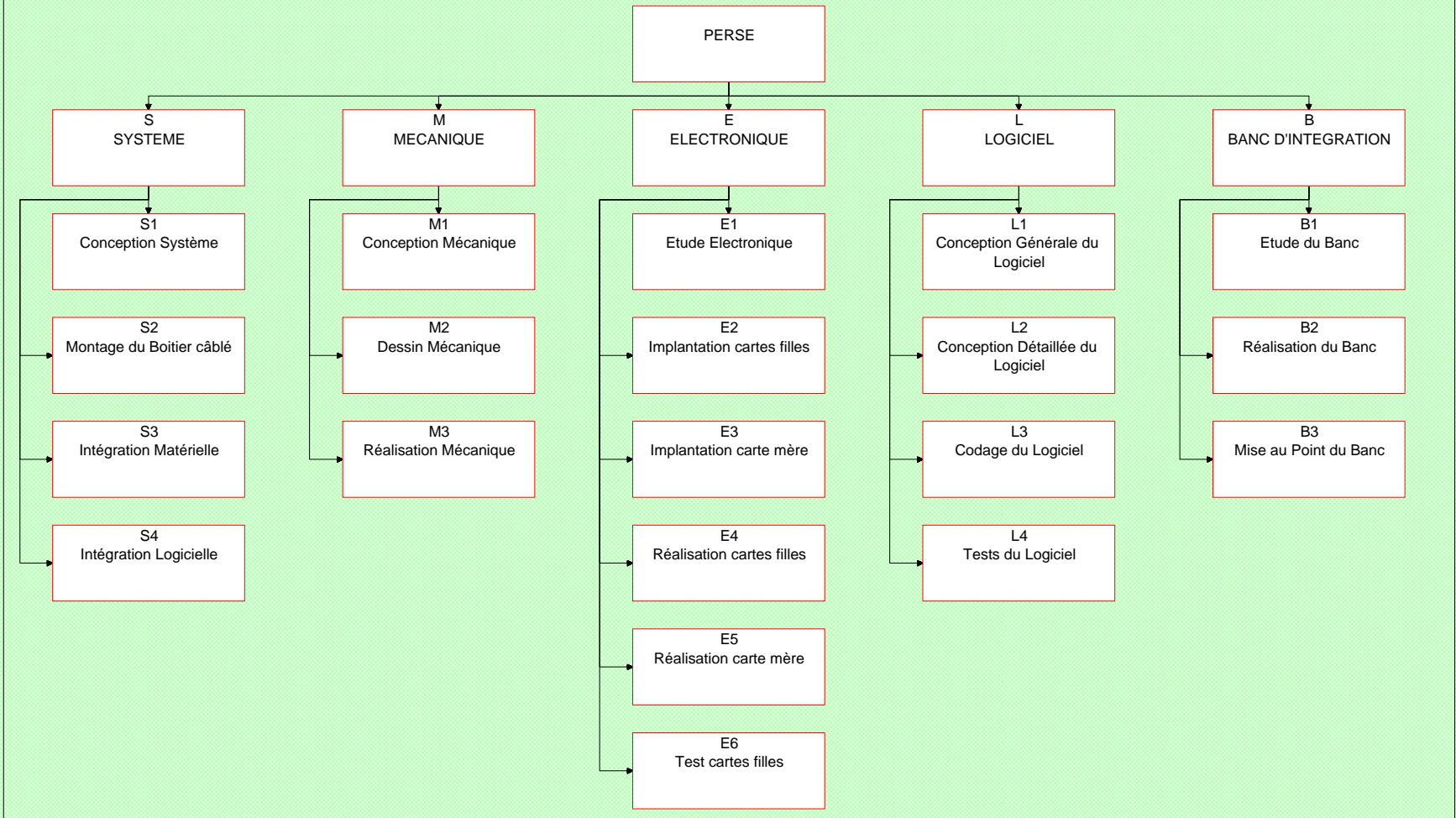
Cela supprime les 2 chemins critiques initiaux, mais en crée 3 nouveaux.

Pour réduire encore les délais, il faudrait réduire en priorité la durée des tâches S1 ou S4

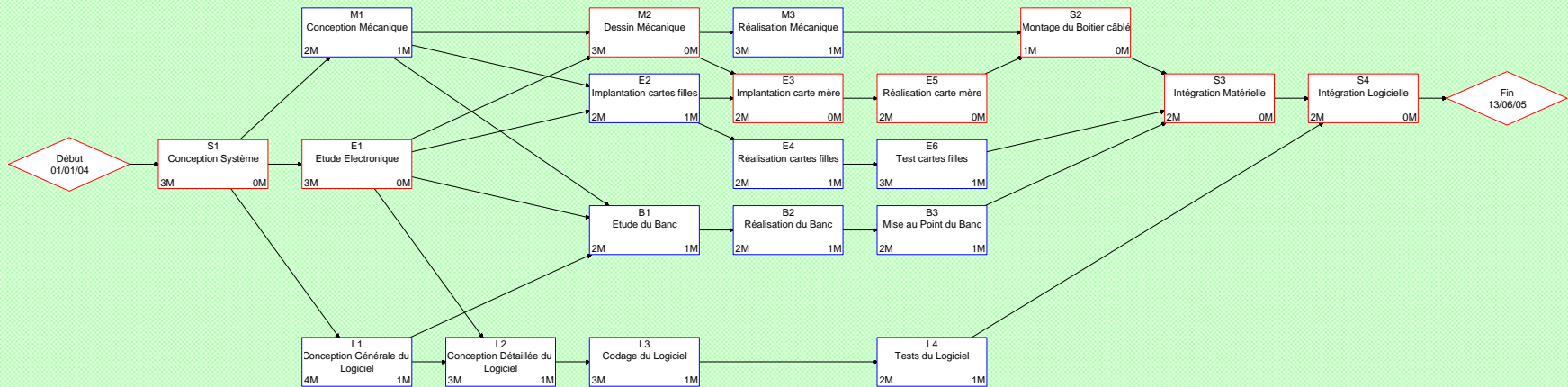
SAISIE AVEC PSN

NB: Le calendrier considère la semaine de 40h et le mois de 168h.
Le nombre de mois total est donc légèrement inférieur à 18.

Nom du projet : PERSE



Nom du projet : PERSE

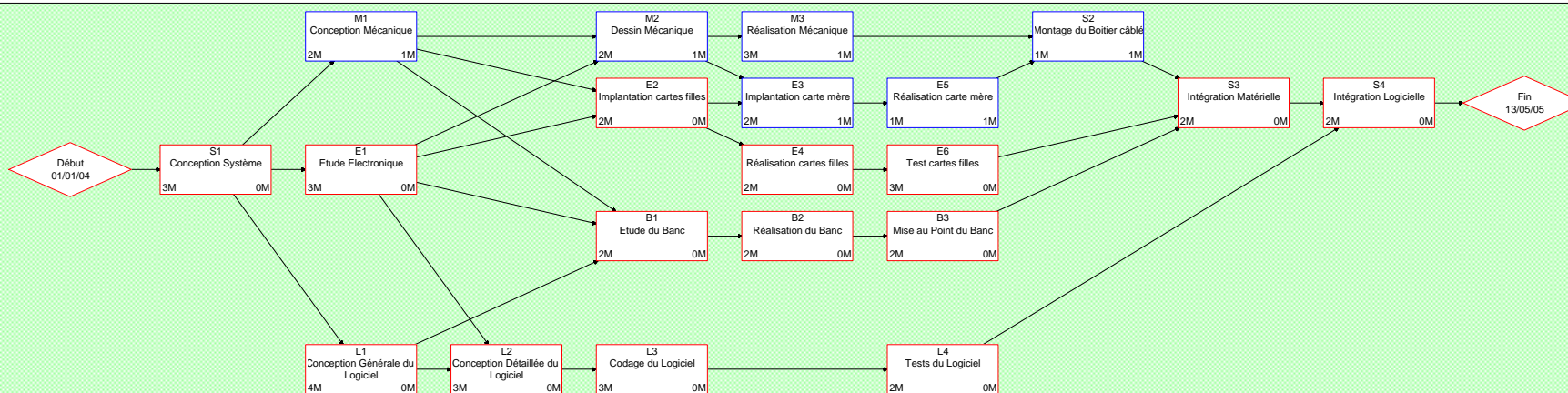


SAISIE AVEC PSN

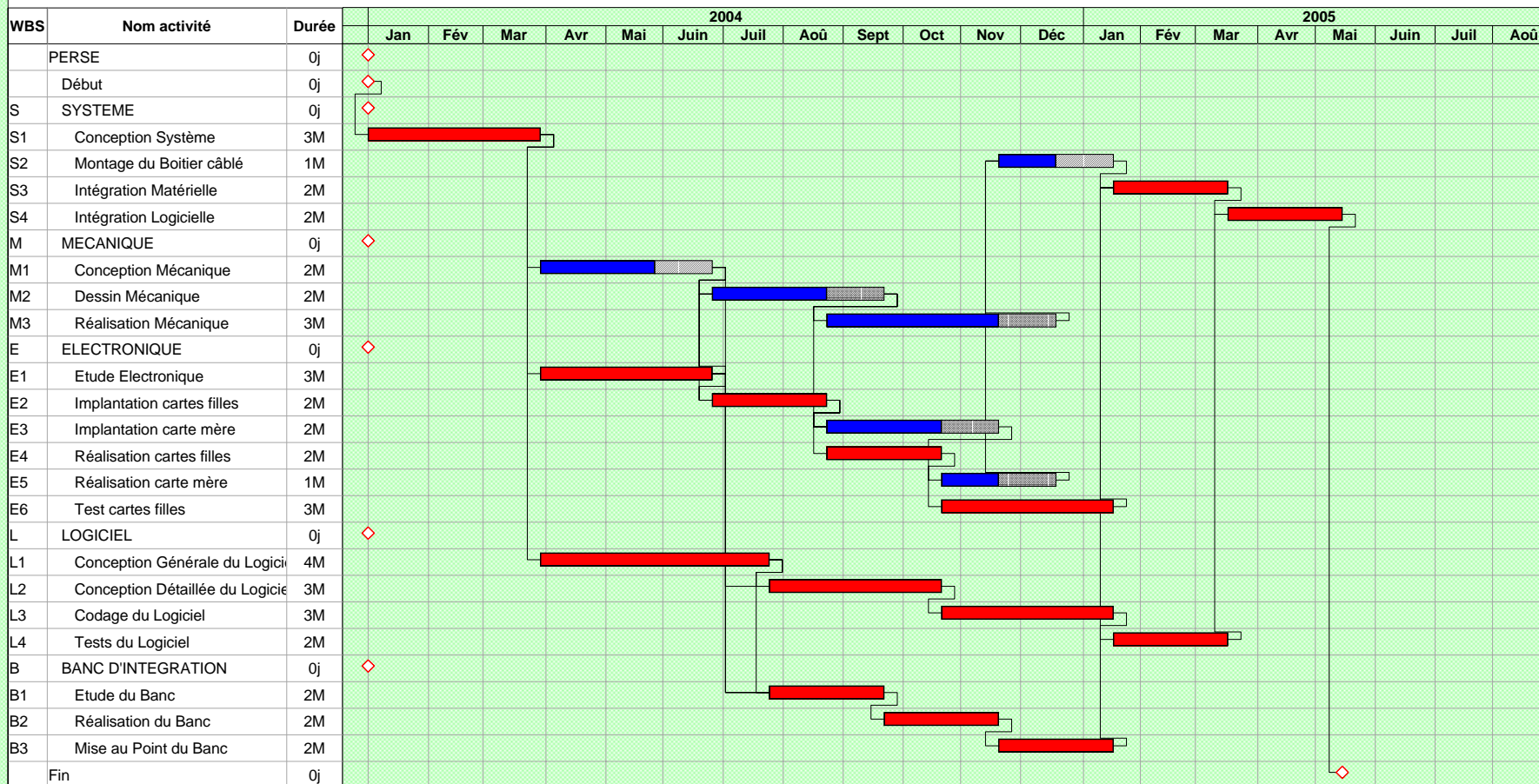
PERT et GANTT avec réduction des délais de M2 et E5

**NB: Le calendrier considère la semaine de 40h et le mois de 168h.
Le nombre de mois total est donc légèrement inférieur à 17.**

Nom du projet : PERSE



Nom du projet : PERSE



- Critique
- ◇ Jalon critique
- Marge libre
- ⏪ Report
- Non critique
- ◇ Jalon non critique
- Marge totale (+)
- ▲ Indicateur avancé
- Avancé délai
- ◇ Jalon terminé
- Marge totale (-)
- ▭ Synthèse
- ◇ Jalon synthèse
- Référence
- Externe
- ◇ Jalon externe
- - - Sans ressource